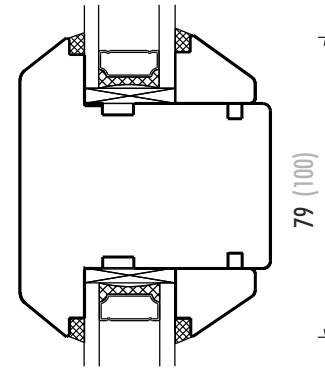
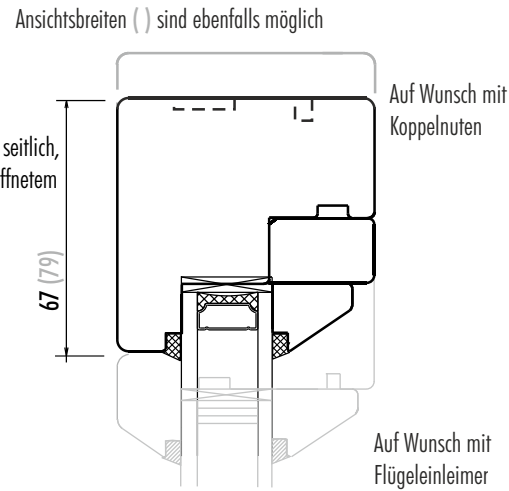
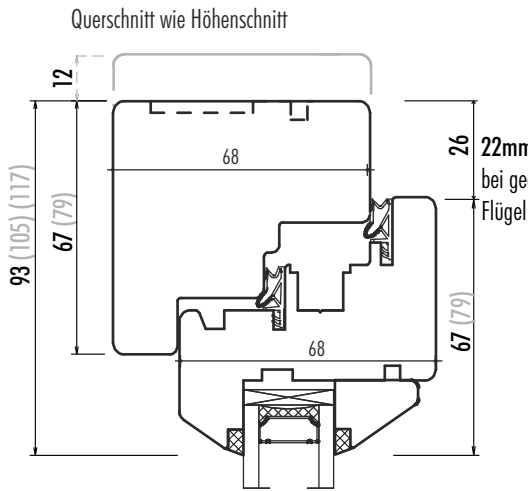
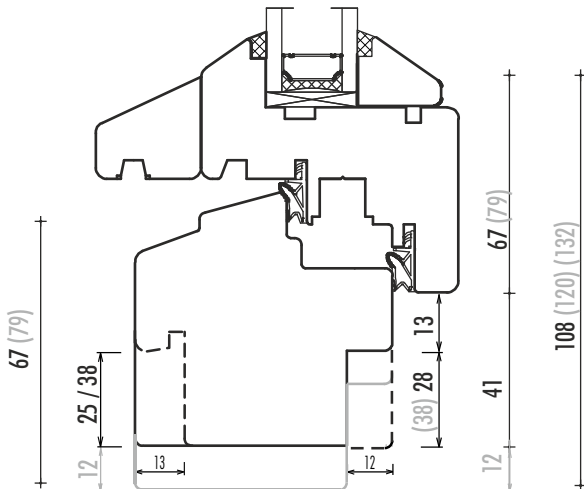


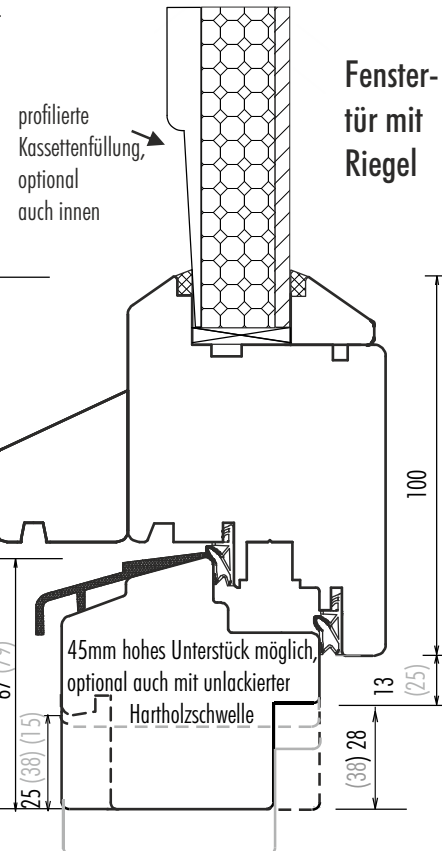
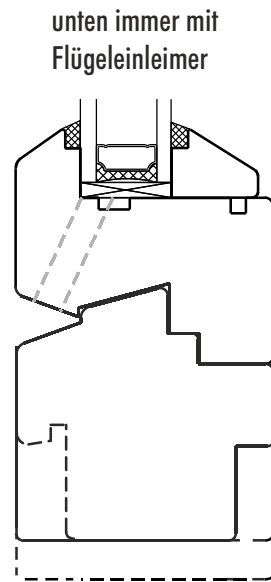
Berliner Fenster - Line



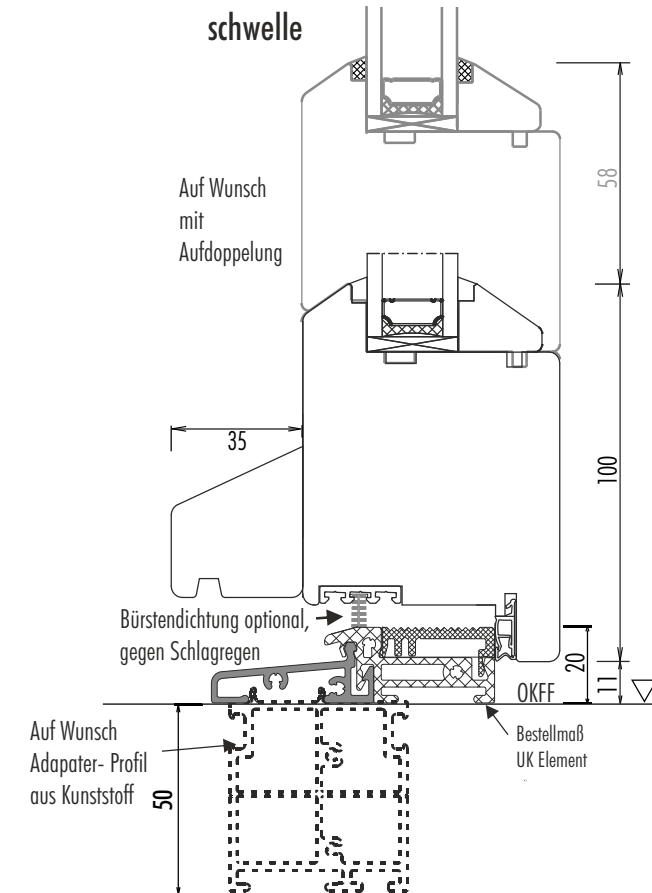
Dreh-kipp - Fenster



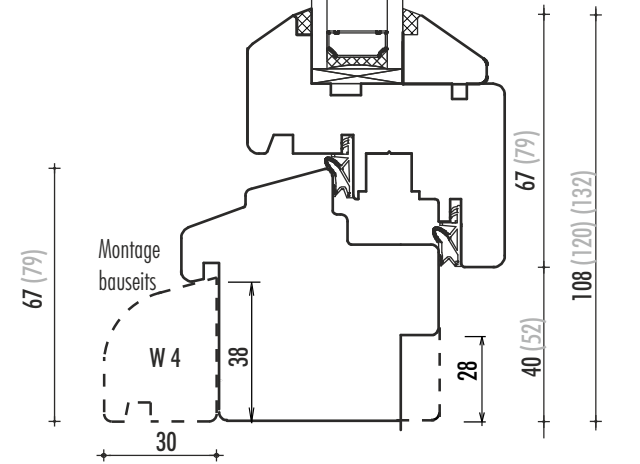
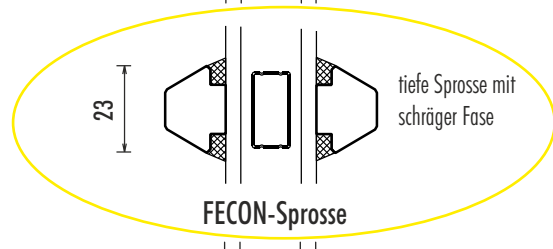
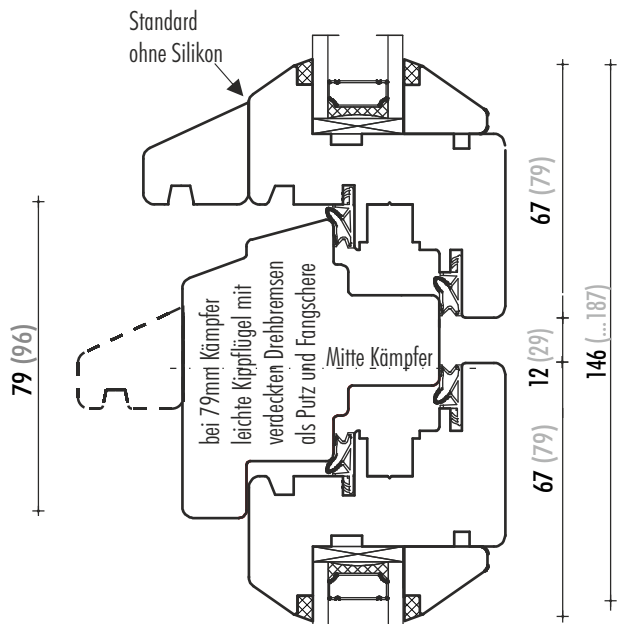
Seitenteil



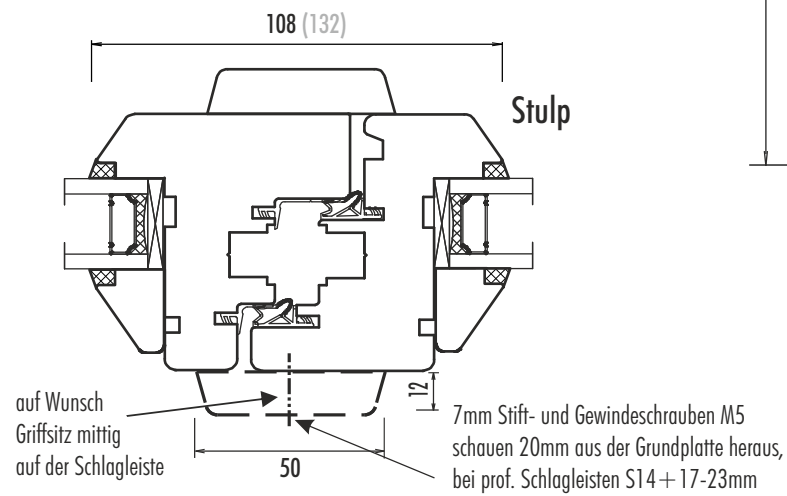
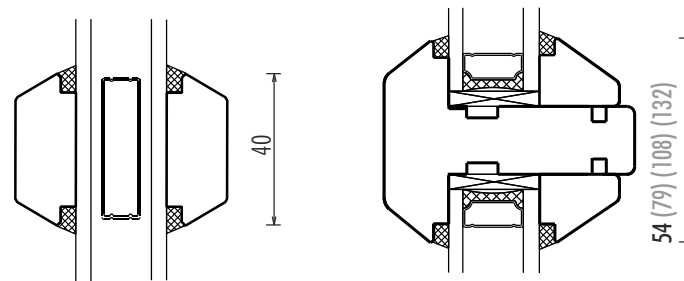
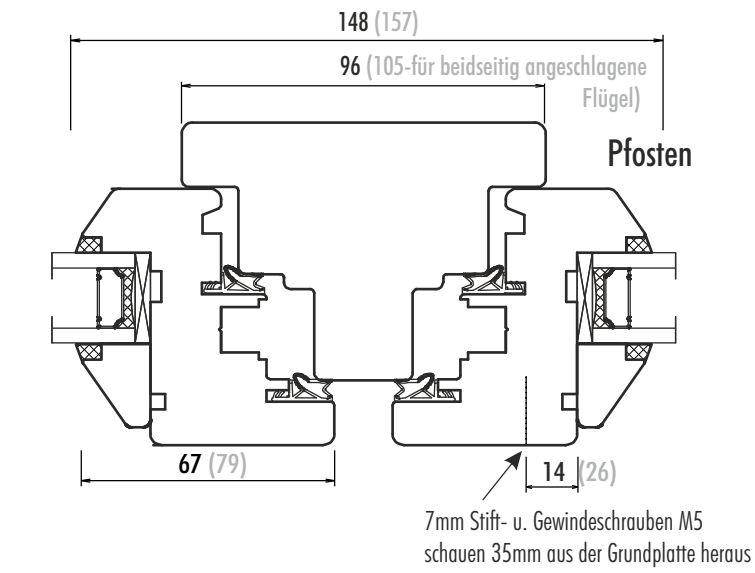
Terrassentür mit Haustürschwelle



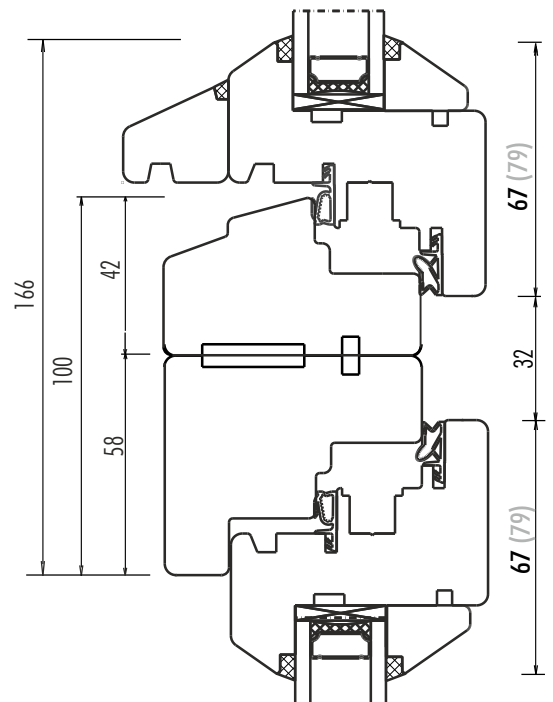
Berliner Fenster - Line



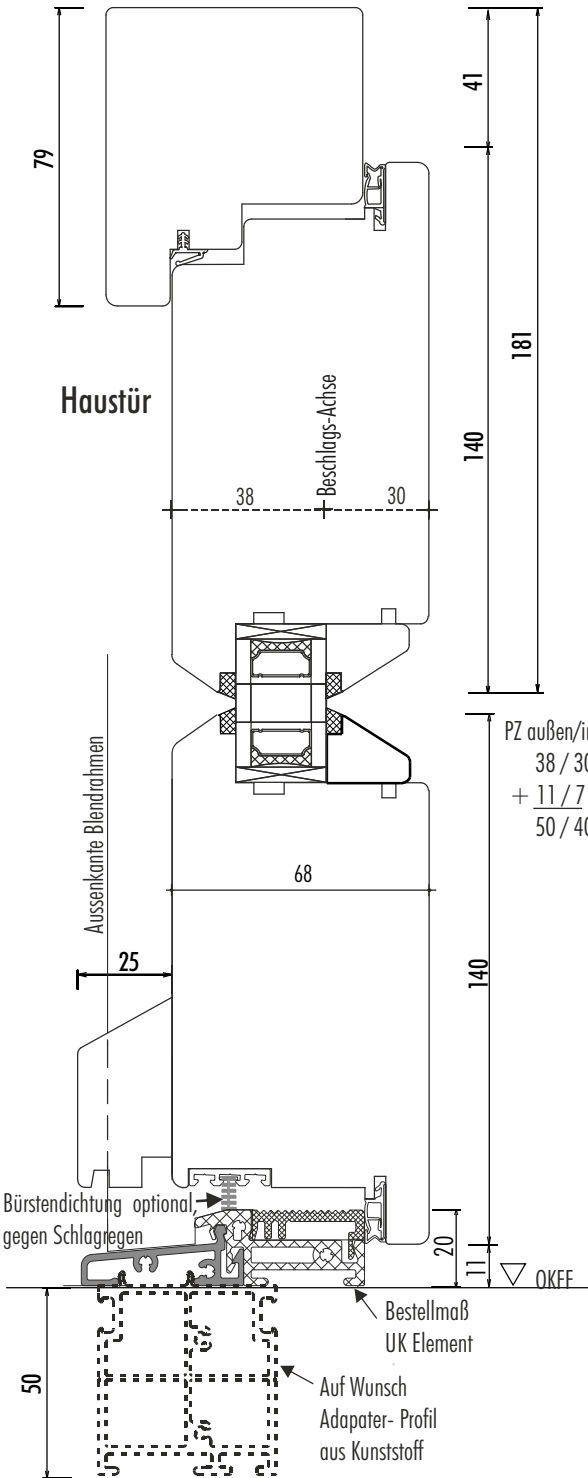
Für schmale Profile (67mm) bitte die Maximal-Masse beachten!



Kopplung aufrecht

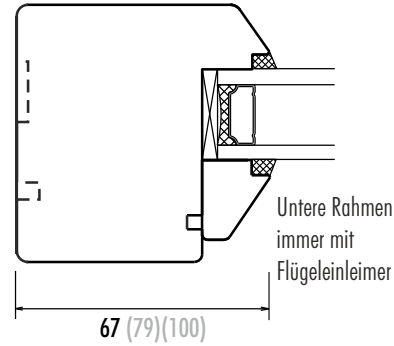


Berliner Fenster - Line

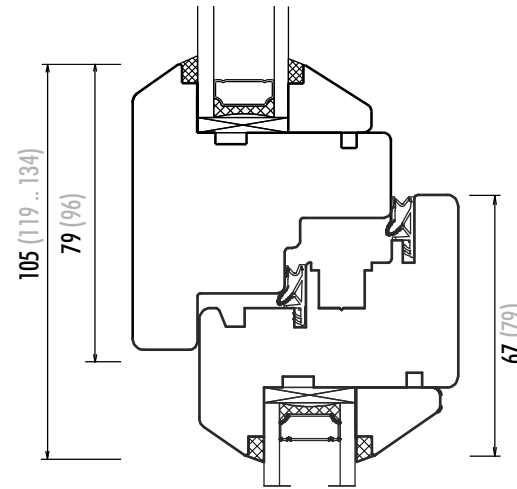
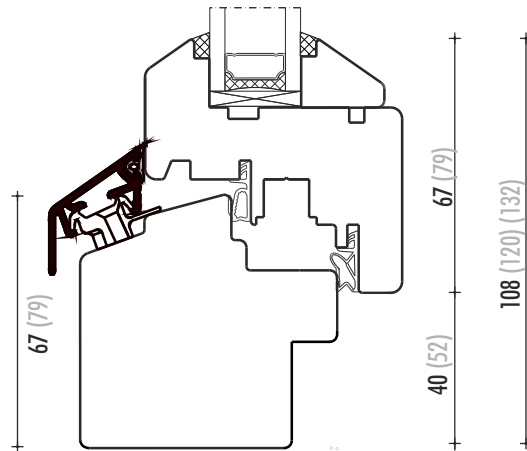


Flügelverglasung, nur als Einzelement

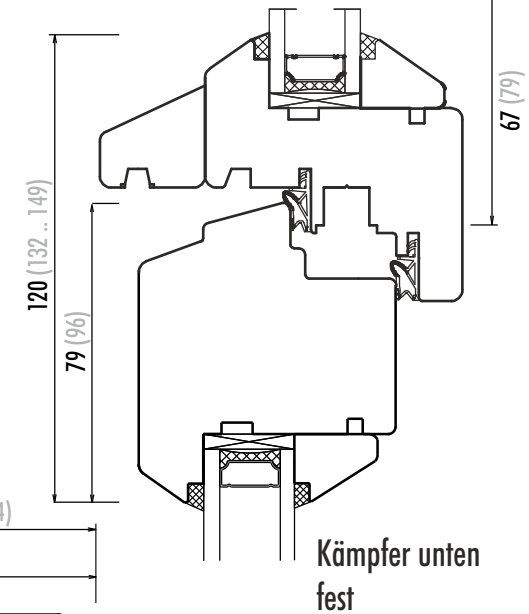
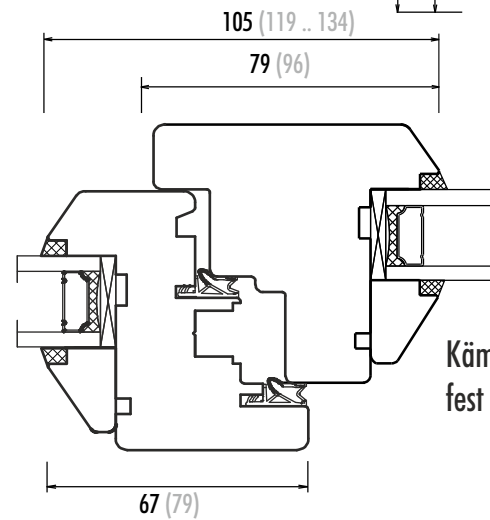
Auf Wunsch mit Koppelnuten



Unterstück mit Regenschutzschiene



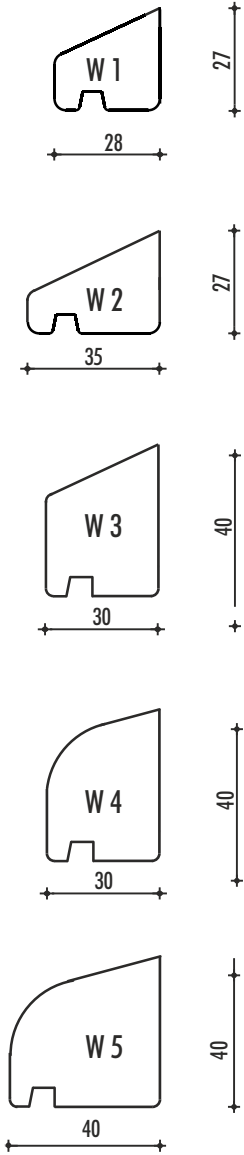
Kombinationen mit Blendrahmenverglasungen



Kämpfer oben fest wie seitlich

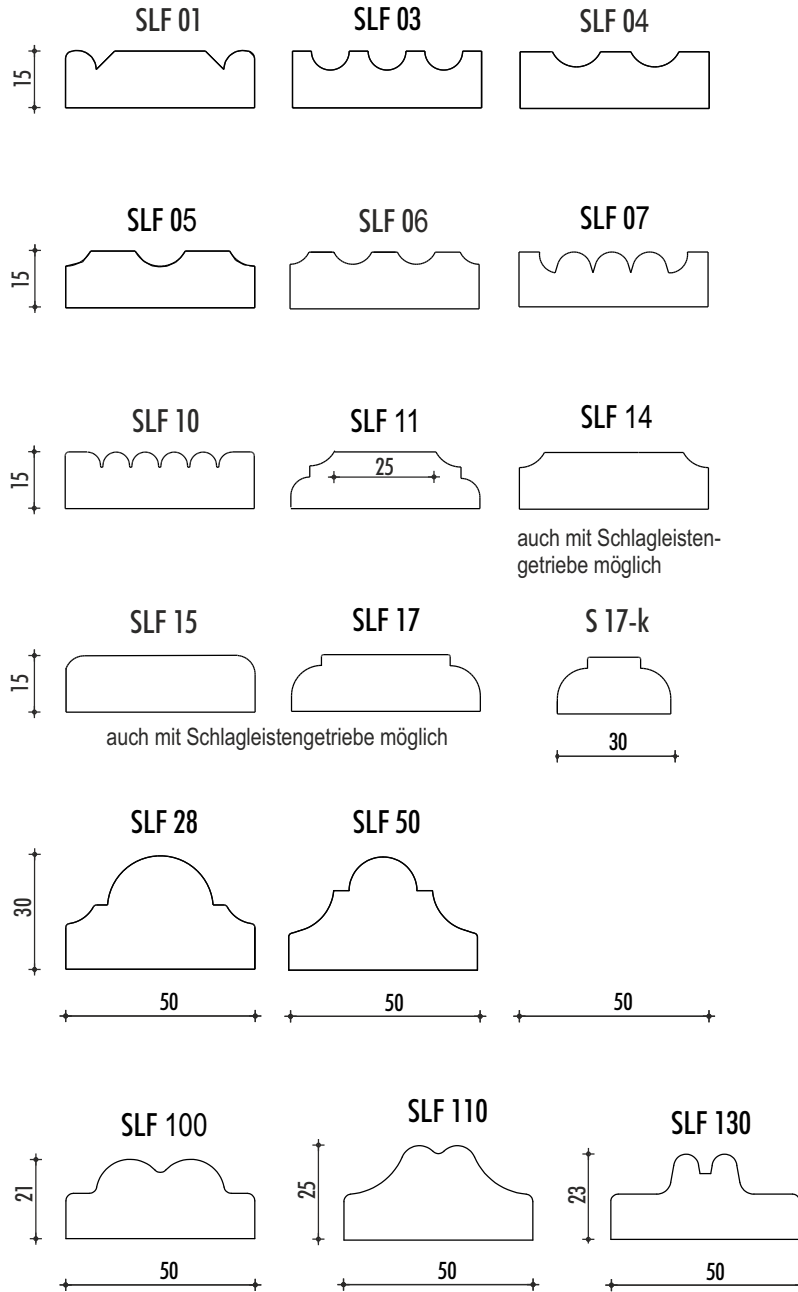
Für schmale Profile (67mm) bitte die Maximal-Masse beachten!

Wetterschenkel



auch als Kämpferprofile einsetzbar

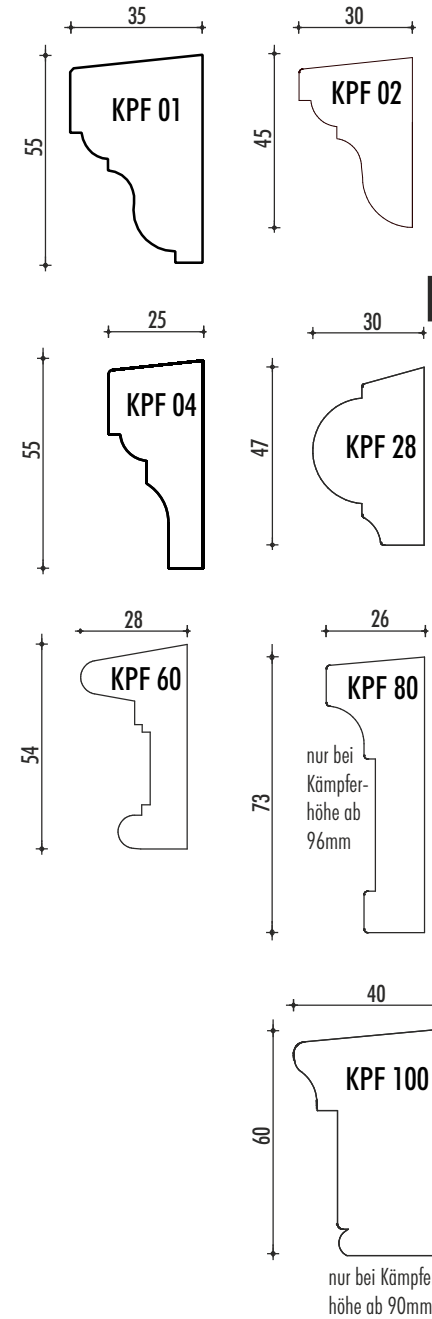
Schlagleistenprofile



auch mit Schlagleistengetriebe möglich

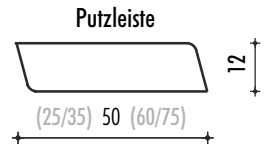
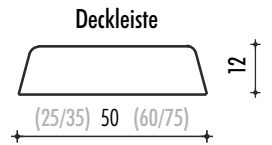
auch mit Schlagleistengetriebe möglich

Kämpferprofile



Berliner Fenster - Line

Leisten



werden in Längen von 3m gefertigt