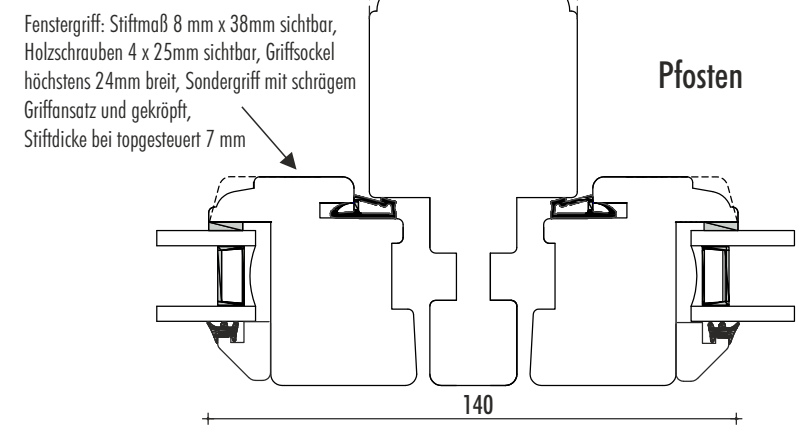
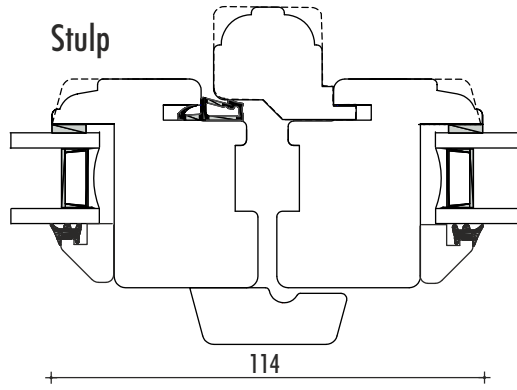
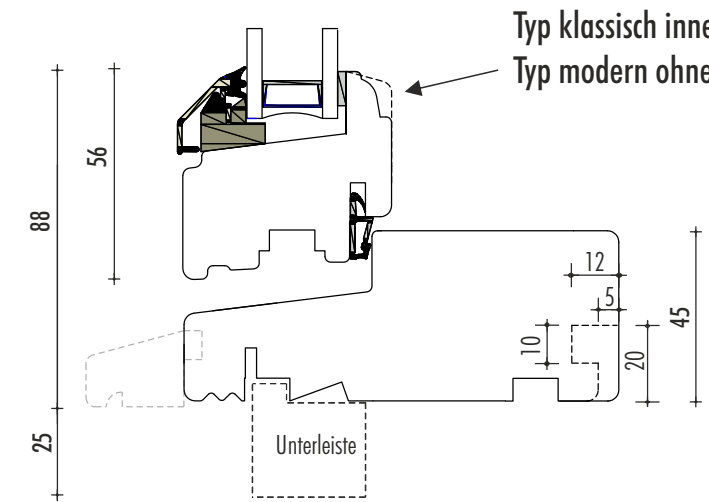
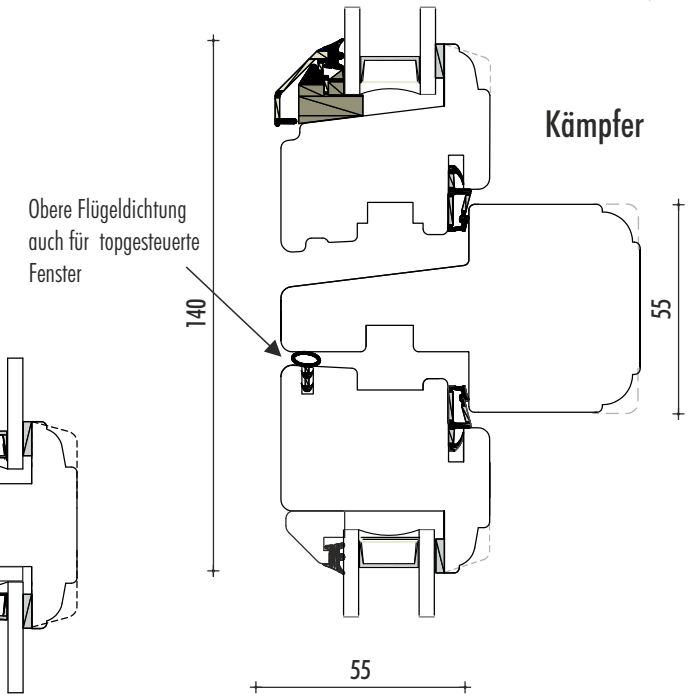
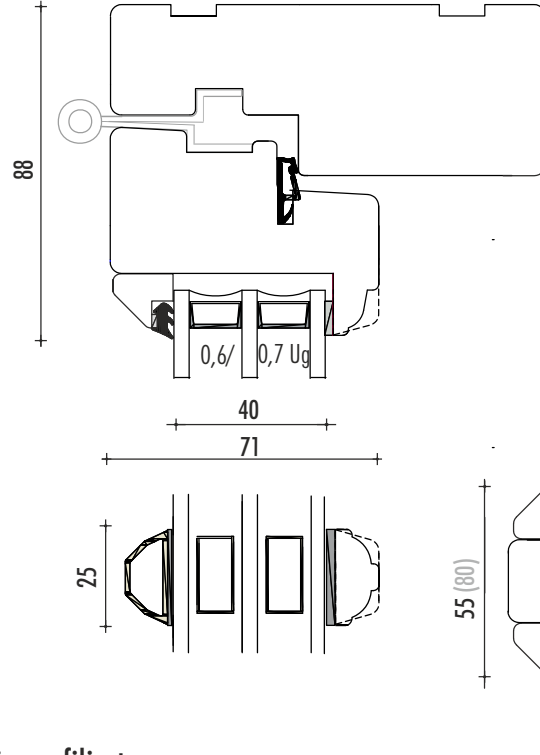
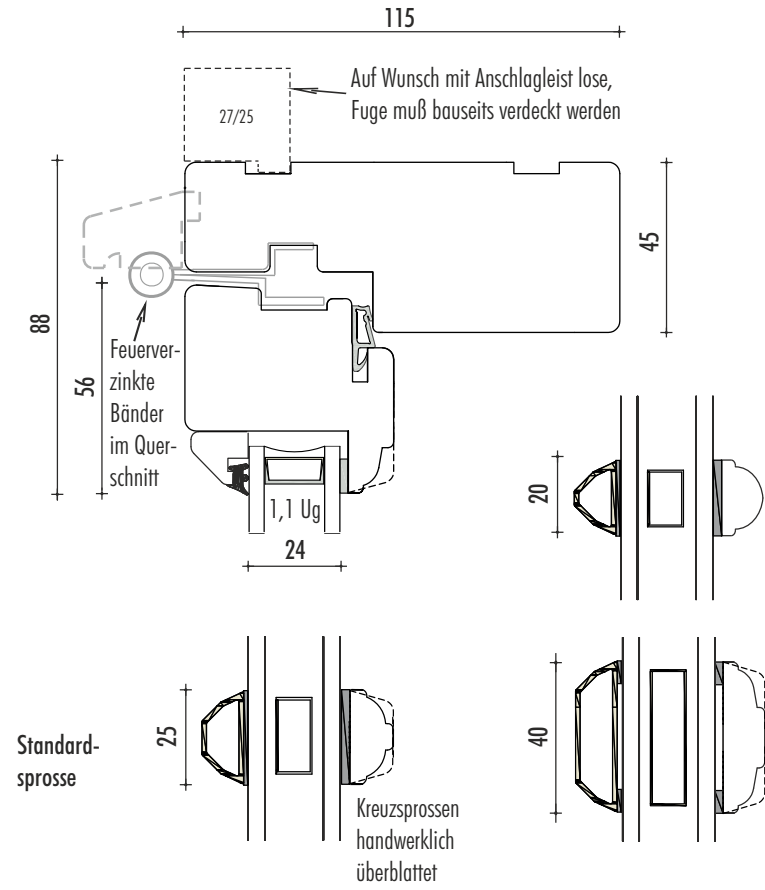


# Dänisches Fenster - Line

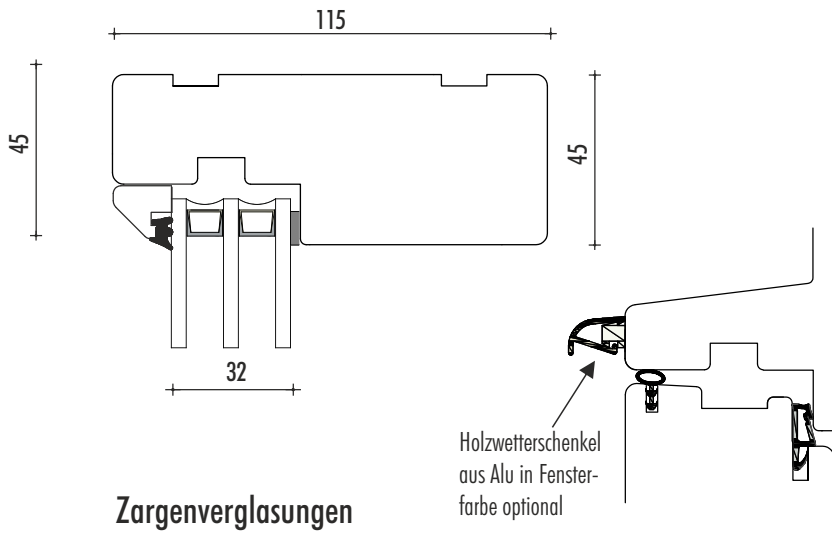
## Dänisches Warmfenster



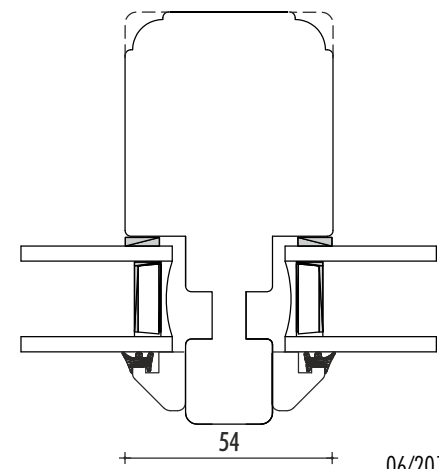
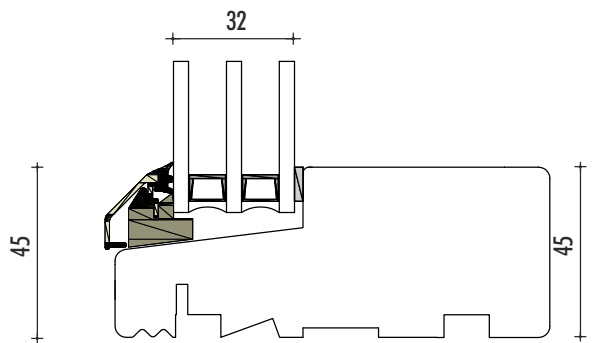
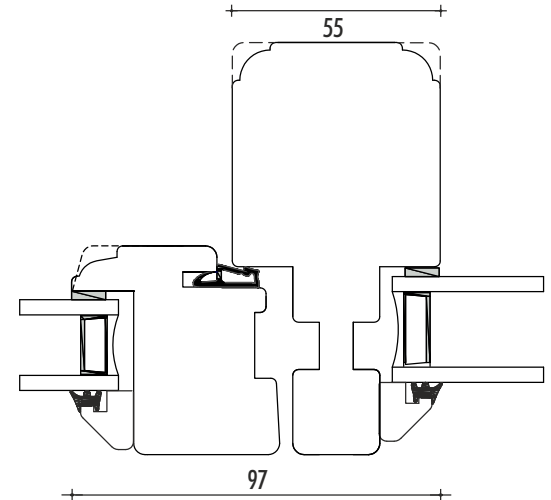
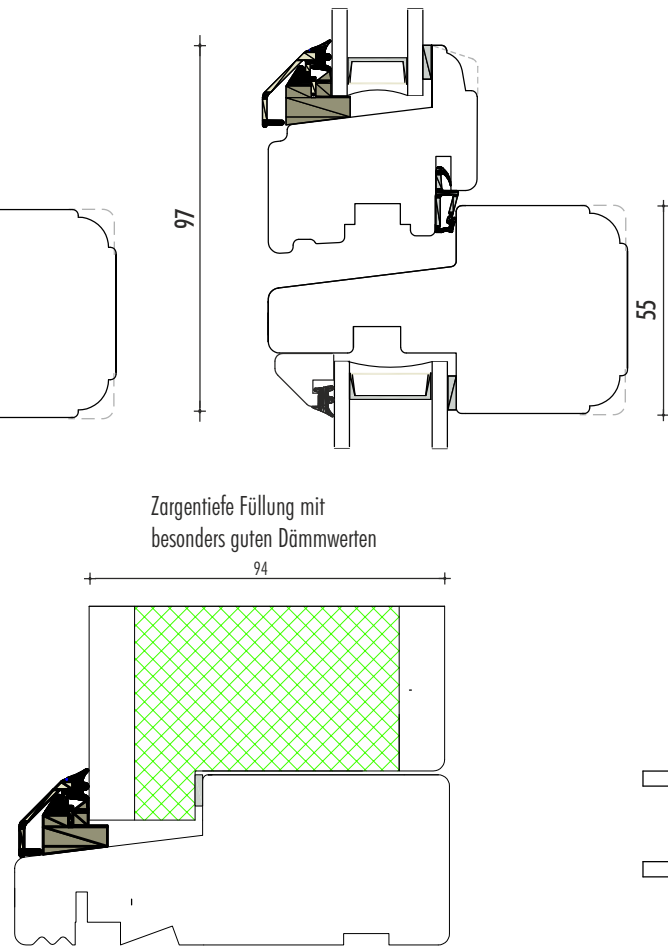
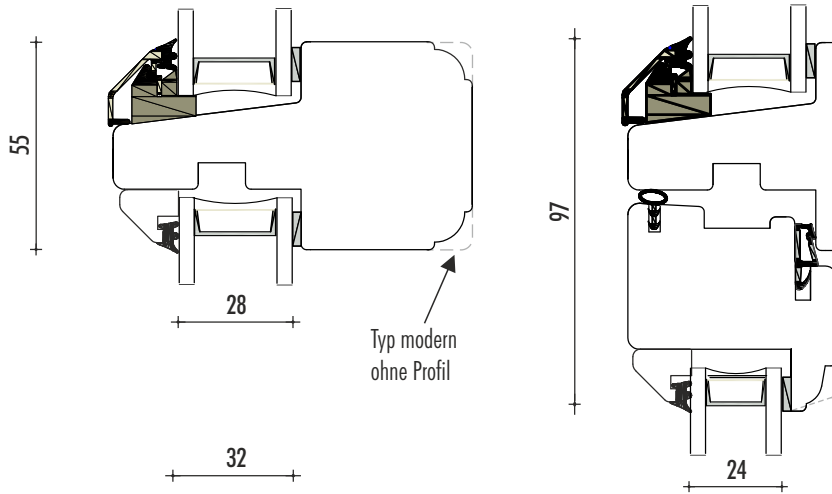
# Die Dänische Modul - Line

Kombinationen mit Flügel mit immer gleichen sehr schmalen Ansichtsbreiten

M 1:2

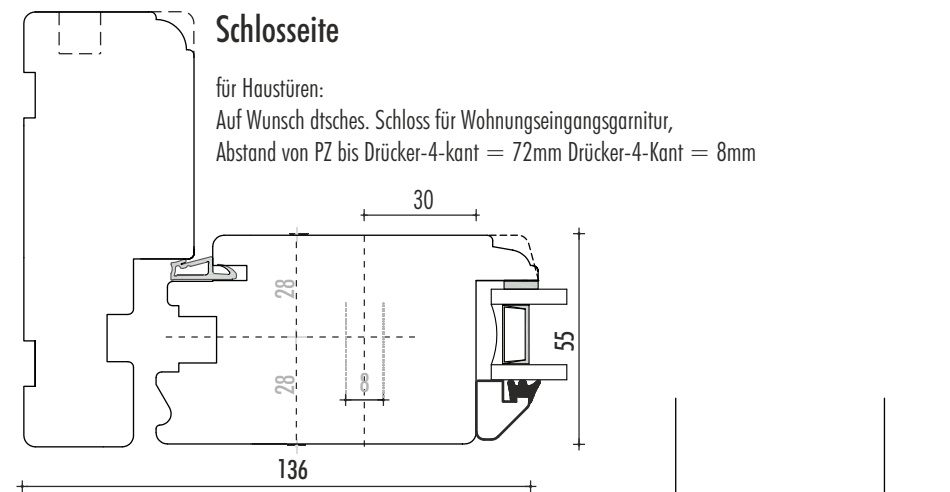
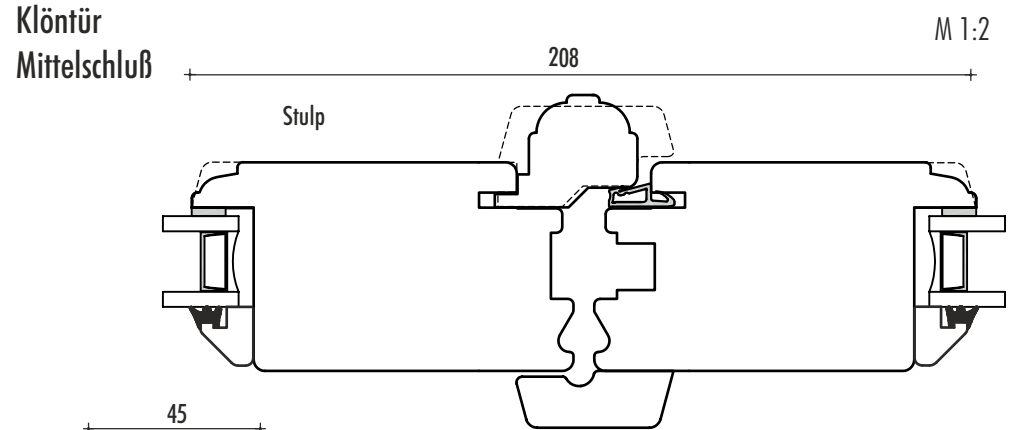
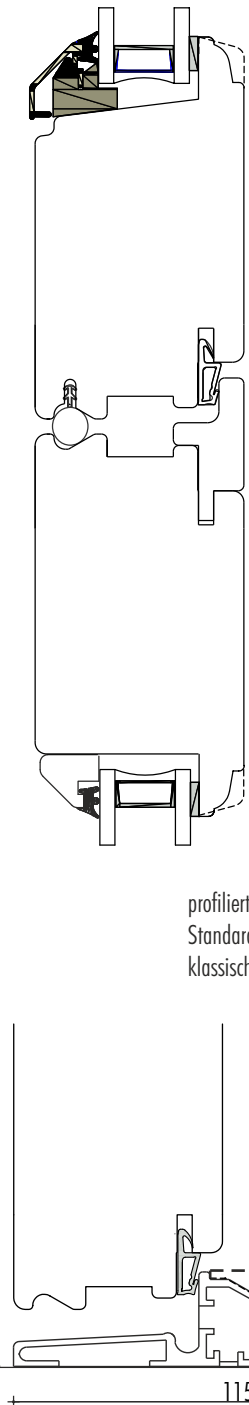
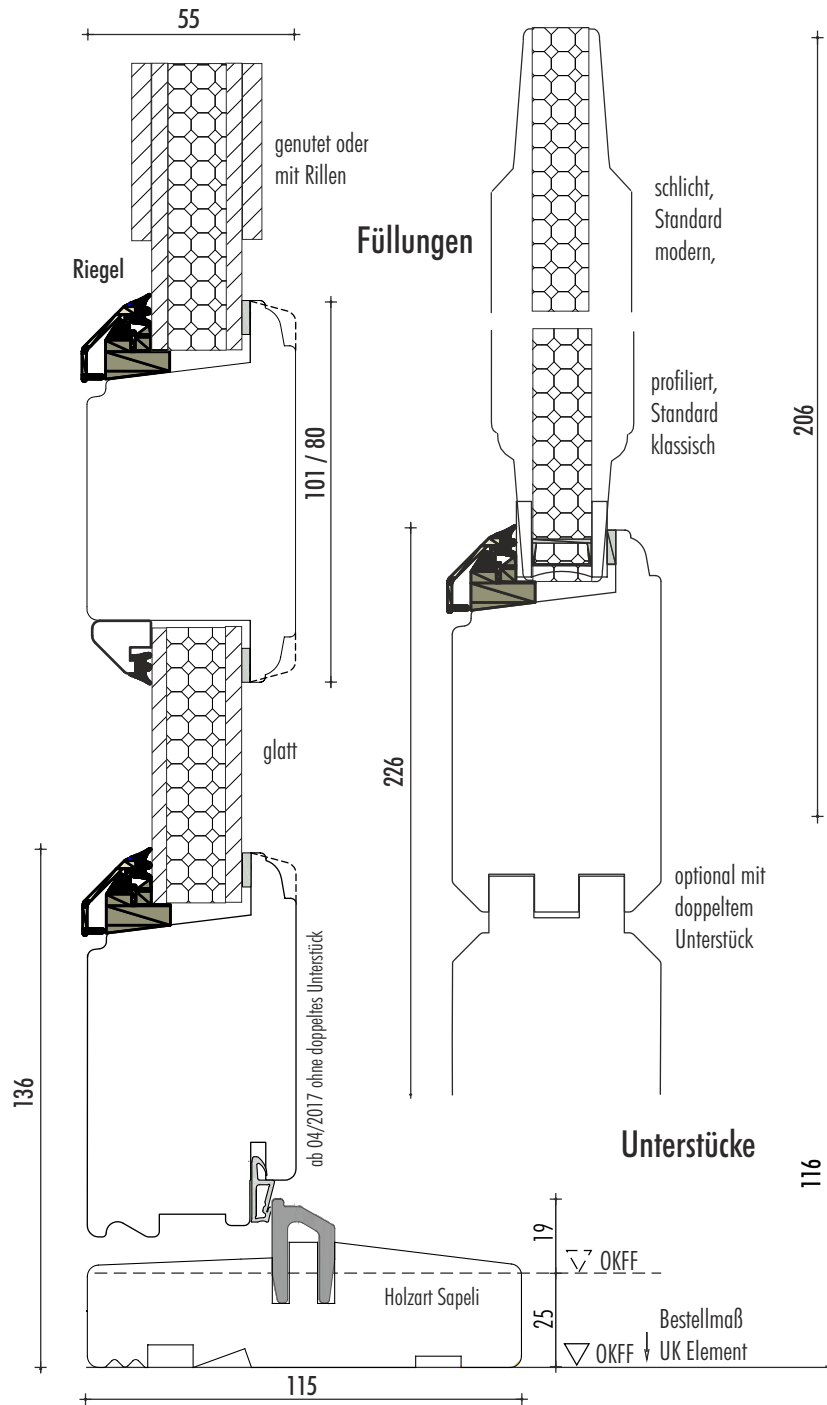


## Zargenverglasungen



bitte die Maximal-Masse beachten!

# Die Dänische Türen - Line



Aluschwellen für Haustüren und Terrassentüren, nicht für Fenstertüren!

